

NOVO

"Novi standard"

ZIDNI KONVENCIONALNI KOTAO –
KOMPAKTNIH DIMENZIJA SA FUNKCIJOM
"SANITARNI KOMFOR"

PIGMA



PIGMA

NOVI STANDARD

Zahvaljujući svojim kompaktnim dimezijama, garantuje 3 zvezdice za komfor sanitarne tople vode i digitalna tehnologija za optimalnu kontrolu grejanja, sistem stvara odgovarajuće okruženje prilagodivo svakom mogućem zahtevu instalacije.



→ KOMFOR SANITARNE TOPLE VODE

- > Izmenjivač STV od inoksa
- > 3 zvezdice za maksimalni komfor STV po standardu EN13203
- > Protok STV od 12,5–14,1 l/min po standardu EN625
- > Kontrolisani sanitarni izmenjivač konstantne temperature (preko kontrolnog panela) snabdevanje STV bez čekanja
- > Protok sanitarne vode kontrolišu dve sonde i merač protoka, nudeći stabilnost temperature*

→ KOMFOR U GREJANJU

- > 3 zvezdice za efikasnost sagorevanja prema EN 92/42
- > Korisni toplotni učinak do 28kW
- > Kontrola u dva kruga grejanja (2 zone) prema sobnoj i / ili spoljnoj temperaturi*
- > Upravljanje i programiranje se vrši preko LCD: temperaturni i radni režim autodijagnostika, i sistem kontrole informacija i grešaka

→ KOMFOR PRI UPOTREBI I INSTALIRANJU

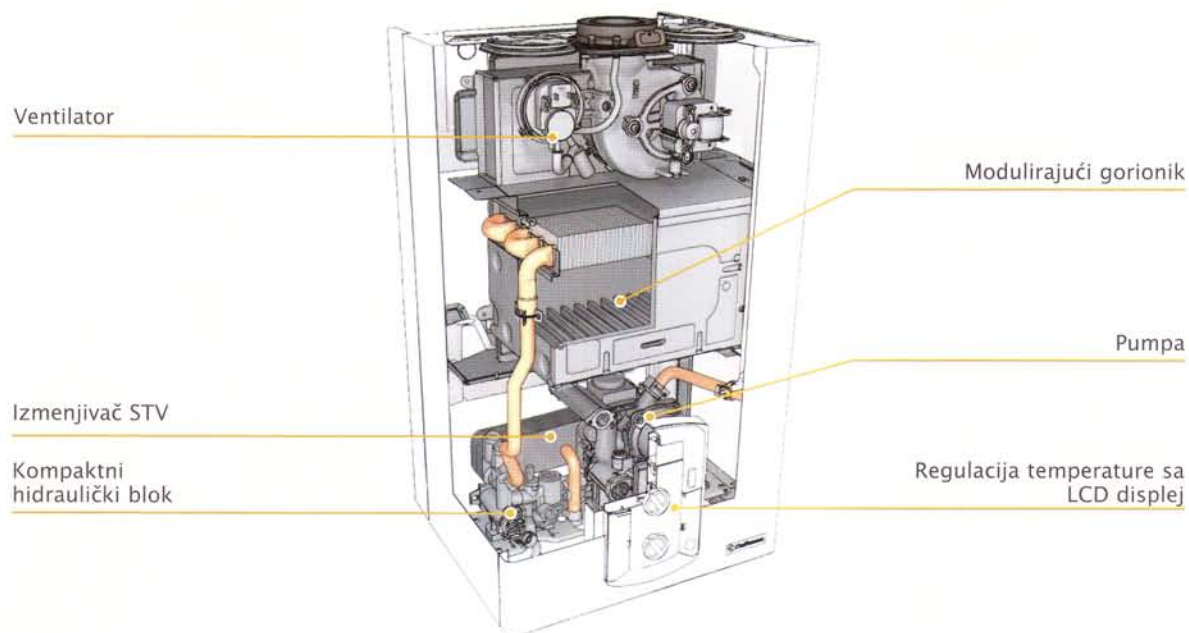
- > Kompaktno i savršeno prilagođavanje svakoj prostoriji
- > Brza instalacija: prilagodljivost hidrauličkih priključaka
- > Jednostavno paljenje sa automatskim odzračivanjem i direktnom pristupu regulaciji sagorevanja
- > Jednostavan pristup sa prednje strane svim KOMPONENTAMA
- > Pogodan za povezivanje i kontrolu u solarnom sistemu grejanja (standardna solarna sonda)
- > Pododan za žičnu i bežičnu kontrolu temperature*
- > Pogodan za kontrolu rada sistema sa 3 različita temperaturna zahteva*

*Napomena: Za termoregulaciju sa internom / eksternom sondom i modul za kontrolu sistema, daljinski upravljač mora biti podešen.

TEHNIČKI PODACI

		25 FF	30 FF	25CF
CENTRALNO GREJANJE				
Max/min nazivna ulazna toplotna vrednost c.g	kW	25,8/11	30/13	25,8/11,2
Max/min toplotni učinak 60/80	kW	24,2/9,8	28,1/11,6	23,7/10,1
Zvezdice za iskorišćenost		***	***	**
Iskorišćenost pri nazivnom toplotnom učinku 60/80	%	93,8	93,6	91,9
Iskorišćenost pri 30% nazivnog toplotnog učinka (30°C)	%	93,6	93,2	91,2
Iskorišćenost pri minimalnom toplotnom učinku	%	89,2	89,3	90,2
Iskorišćenost sagorevanja	%	95,0	93,9	93,0
Max. gubitak toplote preko kućišta ($\Delta T = 50^{\circ}\text{C}$)	%	1,2	0,3	1,1
Gubitak toplote kroz dimnjak, gorionik radi	%	5,0	6,1	7,0
Gubitak toplote kroz dimnjak, gorionik ugašen	%		0,4	
Max pritisak u krugu centralnog grejanja	bar		3	
Kapacitet ekspanzione posude	l		8	
Maksimalna količina vode u sistemu c.g	l		175	
Max./min. temperatura u krugu c.g	°C		85/35	
SANITARNA TOPLA VODA				
Max/min ulazna toplotna vrednost za STV	kW	27/11	31,3/13	27/11
Max/min ulazna toplotna vrednost	kW	26,2/9,8	29,5/11,6	25,5/10,1
Zvezdice za komfor u STV po (EN13203)		***	***	***
Specifični protok STV (10 min. with $\Delta T=30^{\circ}\text{C}$)	l/min	12,5	14,1	12,2
Protok STV $\Delta T=25^{\circ}\text{C}$	l/min	15,0	16,9	14,6
Protok STV $\Delta T=35^{\circ}\text{C}$	l/min	10,7	12,1	10,5
Minimalni protok STV	l/min		1,7	1,6
Max./min. pritisak u instalaciji STV	bar		7/0,5	7/0,2
Max./min. temperatura STV	°C		60/36	
EMISIJE				
Rezidualni odsisni pod pritisak	Pa	100	104	-
Minimalni podpritisak	Pa	-	-	3,0
NOx stepen			3(118,19)	3(141,12)
Temperatura dimnih gasova G20 a 60/80	°C	97,8	113,5	117,5
CO (G20)	ppm	40,1	92,0	53,0
CO ₂ G20	%	6,6	6,4	5,8
O ₂ G20	%	8,7	8,9	10,1
Max. protok dimnih gasova (G20)	Kg/h	56,0/56,3	67,5/69,9	63,6/56,1
Visak vazduha	%	63	74	93
KARAKTERISTIKE				
Ulazni pritisak-zemni gas	mbar		20	
Ulazni pritisak - LPG G30-G31	mbar		28/30-37	
Minimalna temperatura prostorije	°C		5	
ELEKTRIČNI PODACI				
Napon i frekvencija napajanja	V/Hz		230/50	
Ukupna potrošnja -priključna snaga	W	124	136	88,5
Ambijentalna zaštita električnih komponenti			X5D	X4D
DIMENZIJE I TEŽINA				
Dimenzije (V x Š x D)	mm		745x400x307	
Težina	kg		31,0	30,0

KOMPONENTE



OPSEG

MODEL	SNAGA	KOTAO KOD
Pigma 25 CF	25 kW	3650309
Pigma 25 FF	25 kW	3650310
Pigma 30 FF	30 kW	3650311

INSTALACIONI KIT

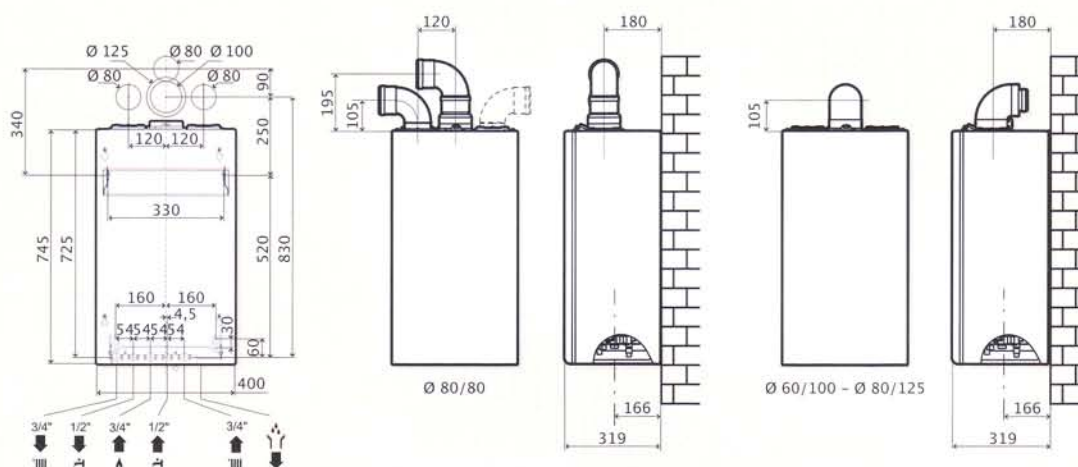
OPIS	KOD
5 plastificiranih šablona	3318247
Metalni šablon	3318248
Hidraulički kit	3678350
4 slavine kit	3318228
2 slavine kit	3318224
Bez slavina kit	3318222
2 slavine CG kit	3318225
Univerzalni zamenski kit	3318227
Povećana ekspanziona posuda 8l	3678439
Plastični poklopac hydr.priključaka	3318355

TERMOREGULACIONI PRIBOR

OPIS	KOD
Daljinski upravljač	3318298
Sobni senzor	3318299
Žičani termostat	3318301
Bežični termostat	3318307
On/off sobni termostat	3318300
Eksterna sonda*	3318302
On/off prijemnik	3318308
E-bus interfejs ploča	3318330

* Dostupno samo kada je daljinski upravljač već instaliran.

DIMENZIJE I PRIKLJUČCI



VIŠEZONSKI MODULI

OPIS	KOD
Visoka temperature jedna zona modul	3318286
Visoka temperatura dve zone modul	3318287
Visoka temperatura tri zone modul	3318346
Multi-temperatura 2 zone u modulu (MCD)	3318293
Jedna /dve zone upravljanje clip-in	3318295
Motorizovani zonski ventil MCD	3318364
Sigurnosni termostat za podno grejanje (20/90° C)	3318361
Sigurnosni termostat ua podno grejanje (65° C)	3318281

* Dostupno samo ako je instaliran daljinski upravljač..

DIMOVDNI SISTEMI

OPIS	KOD
Vertikalni početak 60/100	3318008
Horizontalni kaoak. 60/100 kit L1000	3318000
Vertikalni početak 60/100-80/125	3318040
Horizontal koak. 80/125 kit L1000	3318035
Adapter (fi 60/100-80) za dupli sistem cevi	3318367
Horizontalni dupli sistem (fi 80) dimovodni kit	3318368

SOLARNI SISTEMI-PRIBOR

OPIS	KOD
Solarna sonda	3318317
Termostatski mešni ventil	3318379
Termostatski mešni motorni ventil	3318291
Kit za povezivanje prisilna cirkulacija solarni paneli jedna zavojnica	3318250

KASKADNI SISTEMI -PRIBOR

OPIS	KOD
Kaskadni manager	3318282
Set za instalaciju (terminal)	3318352
Set za kačenje na zid	3318353
BM8 vremenski temperturni daljinski upravljač	3318284
Daljinski upravljač sa sobnim termostatom	3318283
Eksterna sonda	3318059
Interfejs kit	3318070
3/4" 3-kraki mešni ventil	3318145
1' 3-kraki mešni ventil	3318146
1' e 1/4' 3-mešni ventil	3318147
Sonda u krugu CG	3318060
Indirektna sonda STV	3318061

GASNI KIT-PRIBOR

OPIS	KOD
LPG kit 24/25 kW CF-FF	3318261
LPG kit 30 kW FF	3318264
LPG kit 30 kW CF	3318327

MAKSIMALNA DUŽINA

SNAGA		60/100 C12/C13	80/125 C32/C33	80/80 C52/C53
25 kW FF	m	4	11	40
30 kW FF	m	4	11	36

Merloni TermoSanitari SpA
Viale Aristide Merloni 45
60044 Fabriano (AN) Italy
fax 00 39 0732 602416
chaffoteaux@it.mtsgroup.com
www.chaffoteaux.it



Predstavništvo
Spea Trgovina
Bulevar Mihajla Pupina 10Z
Sprat I, lokal 112
11000 Beograd
tel/fax: +381 11 31 30 238

Za informacije

HC PI SB 07 08